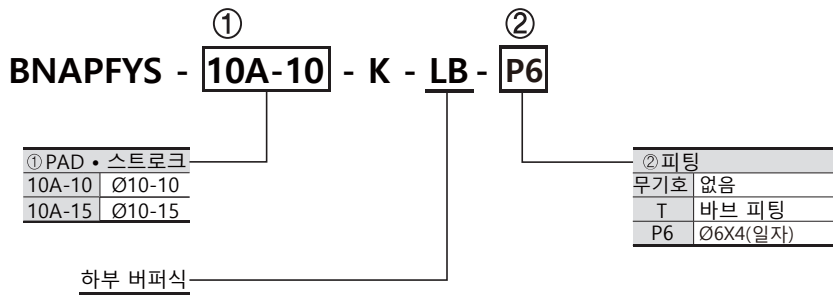


하부 버퍼식 저분진 패드 금구(LB)



- 하부 운동 금구로 마찰 최소화
- 특수 베어링 구조로 분진 최소화
- 2차 전지 대응

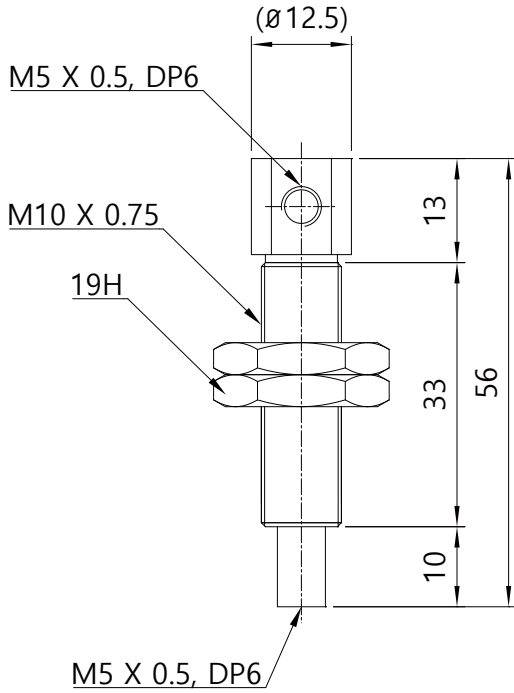
○ 형식번호



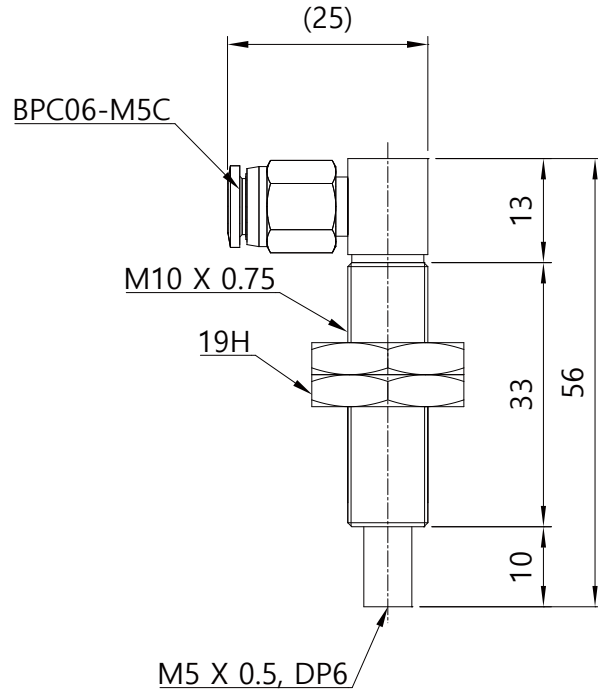
○ 금구 사양

PAD · 스트로크		Ø10-10	Ø10-15
진공 연결구 방향		가로	가로
배관 피팅	피팅 없음		M5
	바브 피팅	Ø6X4	M5
	원터치 피팅(일자)	Ø6X4	M5

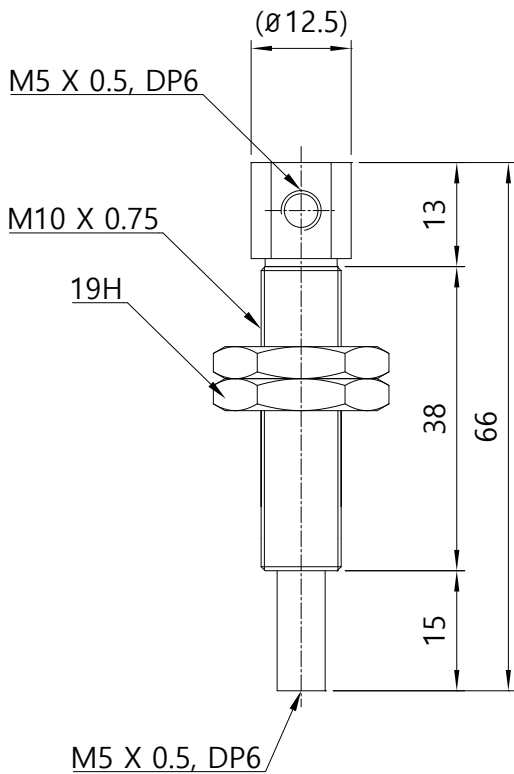
○ 외형치수도



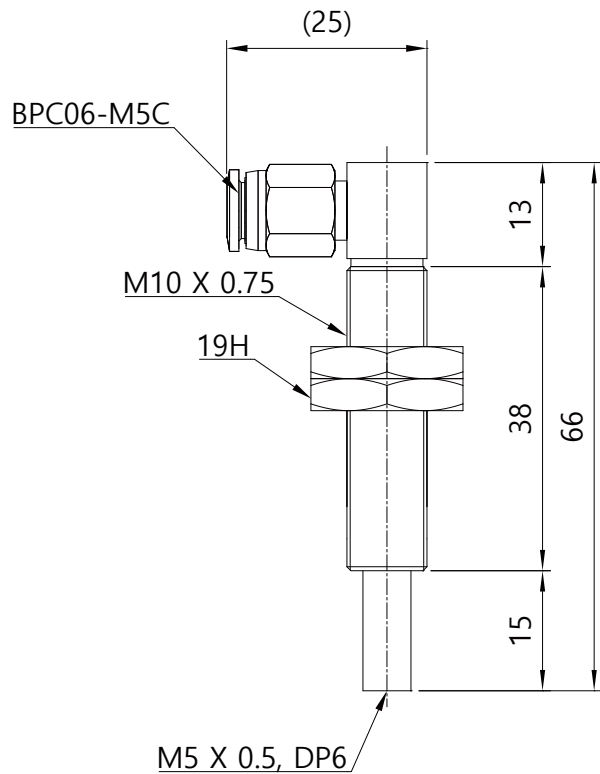
BNAPFYS-10A/15A-10-K-LB



BNAPFYS-10A/15A-10-K-LB-P6



BNAPFYS-10A/15A-15-K-LB



BNAPFYS-10A/15A-15-K-LB-P6

